

Title of Change:	To update the dimension on datasheet of FGY75N60SMD with case outline 340CD
Effective date:	12 Oct 2021
Contact information:	Contact your local onsemi Sales Office or Charles.Jiang@onsemi.com
Type of notification:	This Product Bulletin is for notification purposes only. onsemi will proceed with implementation of this change upon publication of this Product Bulletin.
Change Category:	To correct the package dimension on Datasheet
Change Sub-Category(s):	Datasheet/Product Doc change

Sites Affected:

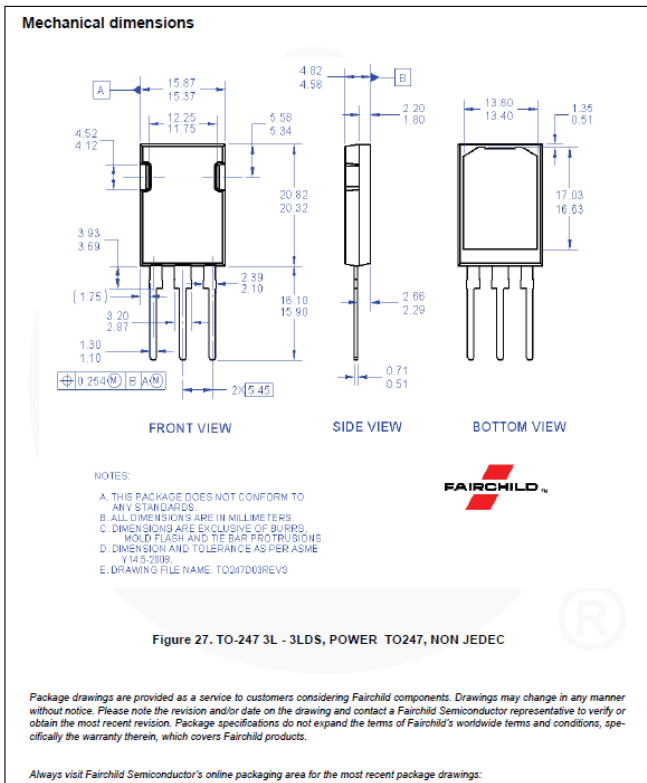
onsemi Sites	External Foundry/Subcon Sites
None	None

Description and Purpose:

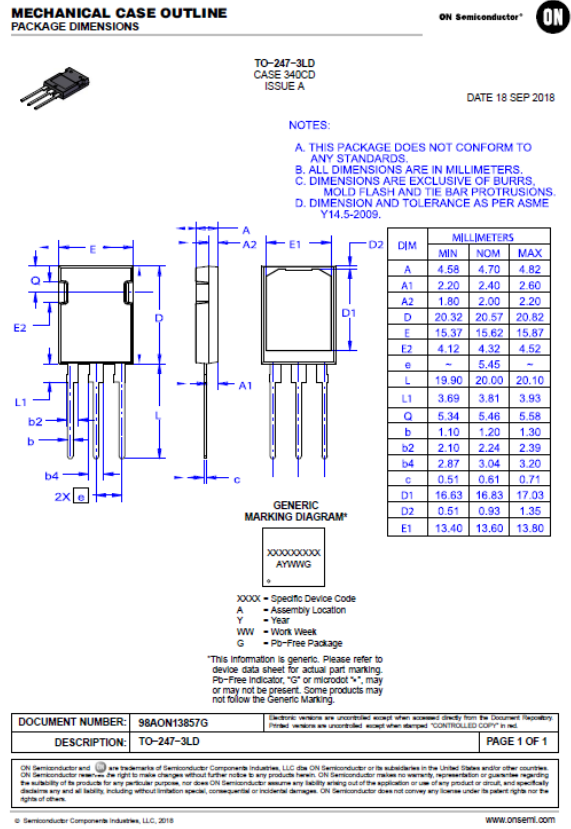
This product bulletin is released to reflect the correct case outline from 340CE to 340CD for FGY75N60SMD, due to an unforeseen error found in the datasheet.

There is no physical dimension change to the product, thus, the change will not impact form, fit, or function of product.

Before:



After:



List of Affected Standard Parts:

Note: Only the standard (off the shelf) part numbers are listed in the parts list. Any custom parts affected by this PCN are shown in the customer specific PCN addendum in the PCN email notification, or on the **PCN Customized Portal**.

FGY75N60SMD		
-------------	--	--

Japanese translation of the notification starts here.
通知の日本語訳はここから始まります。

Note: The Japanese version is for reference only. In case of any differences between the English and Japanese version, the English version shall control.

注：日本語版は参照用です。英語版と日本語版の違いがある場合は、英語版が優先されます。

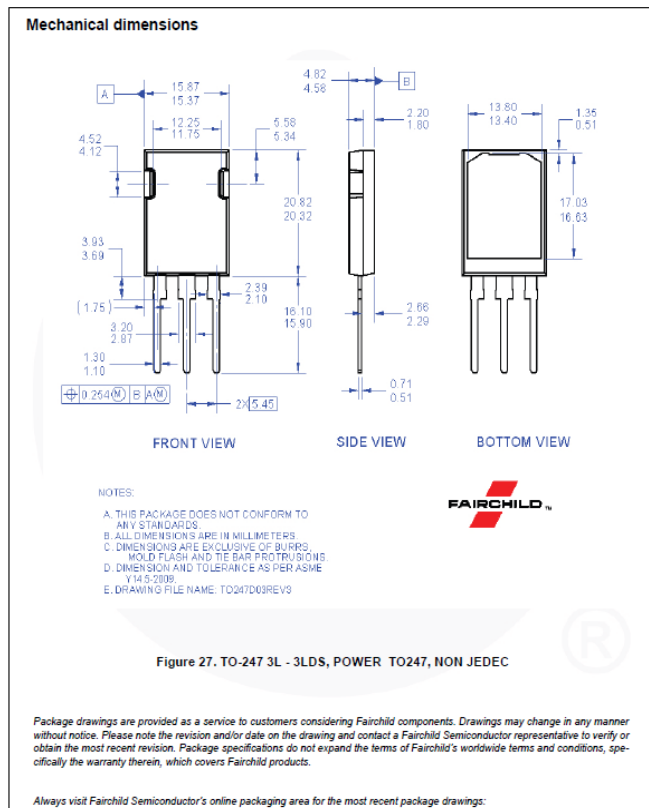
変更件名:	ケース形状 340CD の FGY75N60SMD データシートの寸法更新
発効日:	2021 年 10 月 12 日
連絡先情報:	現地のオンセミ営業所または < Charles.Jiang@onsemi.com > にお問い合わせください。
通知種別:	本製品速報は通知目的のみのもので、オンセミは本製品速報の発行により本変更を実施します。
変更カテゴリ:	データシートのパッケージ寸法修正のため
変更サブカテゴリ:	データシート/製品資料の変更

影響を受ける拠点:	
オンセミ拠点:	外部製造工場 / 下請業者拠点:
なし	なし

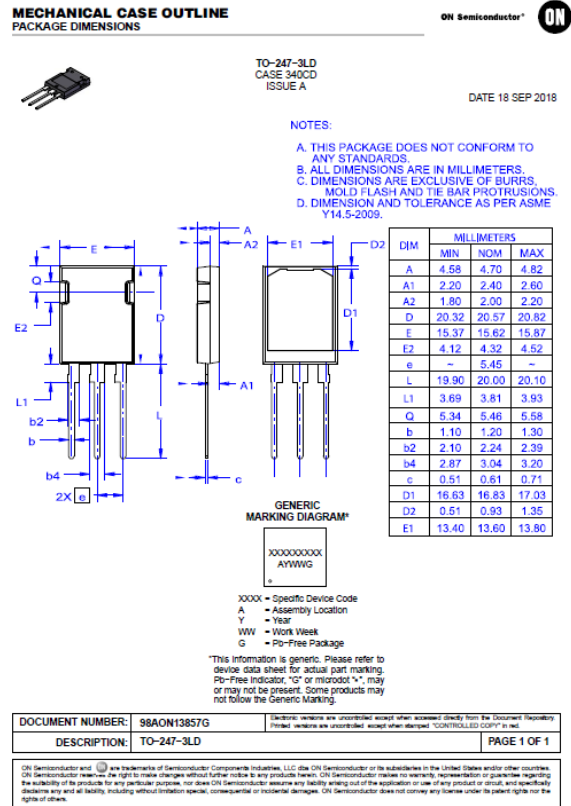
説明および目的:

この製品速報は、データシートに予期しないエラーが見つかったため、FGY75N60SMD の 340CE から 340CD までの正しいケース外形を反映するためにリリースされました。
製品に物理的な寸法の変更はありませんので、この変更は製品の形状、適合性、または機能に影響を与えません。

変更前:



変更後:



影響を受ける部品の一覧:

注: 標準の部品番号(既製品)のみが部品一覧に記載されます。本 PCN に影響を受けるカスタム 部品は、PCN メールのお客様の特定の PCN の付属文書、または PCN カスタマイズポータルに記載されています。

FGY75N60SMD		
-------------	--	--

Appendix A: Changed Products

PCN#: PB24304X
Issue Date: Oct 12, 2021

Product	Customer Part Number	Qualification Vehicle	New Part Number	Replacement Supplier
FGY75N60SMD		NA		